



Wandalex

PARTNER NA DŁUŻEJ

Doosan Infracore
Forklifts

Wózki widłowe z napędem Diesla i gazowym

Seria o udźwigu 2000 – 3000 kg

G20G / G25G / G30G

D20G / D25G / D30G

SPECYFIKACJA TECHNICZNA

GX

Przygotuj się na jutro



DOOSAN

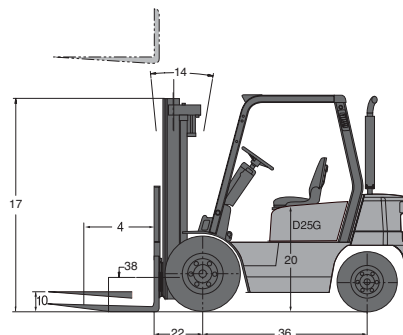
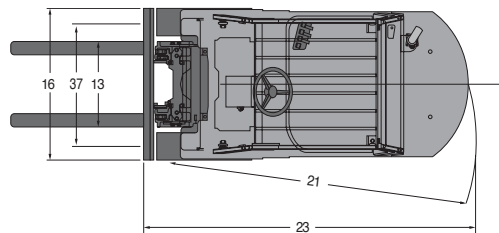
WYBIERZ DOOSAN, POCZUJ RÓŻNICĘ!

Seria o udźwigu 2000/2500/3000 kg

Wózki widłowe z napędem
Diesla i gazowym

DANE TECHNICZNE

CHARAKTERYSTYKA	1	Producent		DOOSAN	DOOSAN	DOOSAN	DOOSAN	DOOSAN	DOOSAN	
	2	Model		D20G	D25G	D30G	G20G	G25G	G30G	
	3	Udźwig nominalny	w środku ciężkości ładunku	kg	2000	2500	3000	2000	2500	3000
	4	Środek ciężkości		mm	500			500		
	5	Silnik	rodzaj napędu		Diesel			LPG		
	6	Rodzaj obsługi			siedzący			siedzący		
	7	Rodzaj ogumienia	P = pneumatyczne, C=bandaże		P			P		
	8	Koła (x=napędzane)	liczba, przód/tył		x2 / 2			x2 / 2		
WYMIARY	9	Wysokość podnoszenia	maszt STD	mm	3000	3000	3000	3000	3000	3000
	10	Wolny skok wideł	maszt STD	mm	150	150	156	150	150	156
	12	Kartka wideł	klasa ISO		II	II	III	II	II	III
	13	Widły	grubość x szerokość x długość	mm	45x100x1050	45x100x1050	45x122x1050	45x100x1050	45x100x1050	45x122x1050
			rozstaw (min. x max.)	mm	250x1000	250x1000	272x1042	250x1000	250x1000	272x1042
	14	Przechył masztu	w przód/w tył	st.	6 / 12	6 / 12	6 / 12	6 / 12	6 / 12	6 / 12
	15	Wymiary całkowite	długość do czopa wideł	mm	2520	2585	2662	2520	2585	2662
	16		szerokość	mm	1165	1165	1228	1165	1165	1228
	17		wysokość masztu złożonego	mm	2038	2038	2053	2038	2038	2053
	18		wysokość masztu rozłożonego	mm	4271	4271	4280	4271	4271	4280
	19		wysokość daszka operatora	mm	2143	2143	2160	2143	2143	2160
	20		wysokość fotela operatora	mm	1168	1168	1185	1168	1168	1185
	21	Zewnętrzny promień skrętu		mm	2250	2300	2375	2250	2300	2375
22	Odstęłość od czopa wideł do osi przedniej		mm	467	467	482	467	467	482	
23	Prześciernie manewrowe dla skrętu 90 st. (+dług. ładunku i prześwit)		mm	2717	2767	2857	2717	2767	2857	
OSIĄGI	24	Prędkość jazdy	z ładunkiem/bez ładunku	km/h	19,5 / 21	19,5 / 21	20 / 21,5	19 / 20	19 / 20	19,5 / 20,5
	25	Prędkość podnoszenia	z ładunkiem/bez ładunku	mm/s	520 / 570	510 / 570	490 / 570	500 / 550	500 / 550	500 / 550
	26	Prędkość opuszczania	z ładunkiem/bez ładunku	mm/s	510 / 460	510 / 460	510 / 460	560 / 580	560 / 580	550 / 580
	28	Siła ciągu na haku	przy 1,6 km/h, z ładunkiem	kg	1840	1820	1750	1650	1625	1465
	30	Zdolność pok. wzniesień	przy 1,6 km/h, z ładunkiem	%	35	29	24	31	26	20
MASY	32	Masa własna	bez ładunku	kg	3570	3940	4460	3480	3850	4320
	33	Obciążenie osi	z ładunkiem, przód/tył	kg	4900 / 670	5650 / 790	6560 / 900	4660 / 820	5400 / 950	6210 / 1110
	34		bez ładunku, przód/tył	kg	1690 / 1880	1650 / 2290	1750 / 2710	1360 / 2120	1500 / 2350	1680 / 2640
PODWOZIE	35		liczba kół, przód/tył		2 / 2	2 / 2	2 / 2	2 / 2	2 / 2	2 / 2
	36	Ogumienie	rozmiar, przód		7.00x12 - 12PR	7.00x12 - 12PR	28x9 - 15 - 12PR	7.00 - 12 - 12PR	7.00 - 12 - 12PR	28x9 - 15 - 12PR
			rozmiar, tył		6.00x9 - 10PR	6.00x9 - 10PR	6.50x10 - 10PR	6.00 - 9 - 10PR	6.00 - 9 - 10PR	6.50 - 10 - 10PR
	38	Rozstaw osi		mm	1650	1650	1650	1650	1650	1650
	39	Rozstaw kół	przód	mm	970	970	1000	970	970	1000
			tył	mm	980	980	980	980	980	980
	40	Prześwit	pod masztem	mm	100	100	118	100	100	118
	41	wózka z obciążeniem	w połowie rozstawu osi	mm	113	113	132	113	113	132
	42	Hamulce	zasadniczy		hydrauliczny	hydrauliczny	hydrauliczny	hydrauliczny	hydrauliczny	hydrauliczny
	43		parkingowy		ręczny	ręczny	ręczny	ręczny	ręczny	ręczny
NAPĘD	45	Akumulator	napięcie / pojemność	V-Ah	12 / 90	12 / 90	12 / 90	12 / 65	12 / 65	12 / 65
	49		model		4TNE98	4TNE98	4TNE98	G424F	G424F	G424F
	50	Silnik	moc nominalna(DIN)	KM / obr.	59 / 2300	59 / 2300	59 / 2300	62 / 2550	62 / 2550	62 / 2550
				KW / obr.	43.7 / 2300	43.7 / 2300	43.7 / 2300	46.2 / 2550	46.2 / 2550	46.2 / 2550
	51		maks. moment obrotowy	kgm/obr.	181 / 1600	181 / 1600	181 / 1600	181 / 2200	181 / 2200	181 / 2200
	52		liczba cylindrów/pojemność	cc	4 / 3319	4 / 3319	4 / 3319	4 / 2405	4 / 2405	4 / 2405
	55	Przekładnia	typ		hydrokinetyczna	hydrokinetyczna	hydrokinetyczna	hydrokinetyczna	hydrokinetyczna	hydrokinetyczna
liczba biegów przód/tył				1 / 1	1 / 1	1 / 1	1 / 1	1 / 1	1 / 1	
57	Ciśnienie hydrauliczne	główne	bar	181	195	216	182	182	210	
		osprzętu	bar	156	156	156	160	160	160	



WYMIARY MASZTÓW I UDŹWIGI

D/G20G

Typ masztu	Maks. wysokość podnoszenia	Wysokość konstrukcyjna (złożony)	Wysokość masztu rozłożonego	Wolny skok	Udźwig D/G20G							
					Przechył masztu				Udźwig			
					ogumienie poj. pneum.		ogumienie podw. pneum.		ogumienie poj. pneum.		ogumienie podw. pneum.	
					w przód	w tył	w przód	w tył	LC 500mm	LC 500mm	LC 500mm	LC 500mm
mm	mm	mm	mm	mm	st.	st.	st.	st.	kg	kg		
STD	3000	2030	4230	150	6	12	6	12	2000	2000		
	3300	2180	4530	150	6	12	6	12	2000	2000		
	3500	2280	4730	150	6	12	6	12	2000	2000		
	4000	2580	5330	150	6	12	6	12	2000	2000		
	4500	2830	5830	150	6	6	6	12	2000	2000		
FF	3210	2130	4460	925	6	12	6	12	2000	2000		
	4270	1990	5540	785	6	6	6	12	1975	1950		
FFT	4710	2130	5960	925	6	6	6	12	1800	1875		
	5540	2480	6785	1275	6	6	6	12	1050	1750		
	5990	2630	7235	1425	6	6	6	6	775	1675		

D/G25G

Typ masztu	Maks. wysokość podnoszenia	Wysokość konstrukcyjna (złożony)	Wysokość masztu rozłożonego	Wolny skok	Udźwig D/G25G							
					Przechył masztu				Udźwig			
					ogumienie poj. pneum.		ogumienie podw. pneum.		ogumienie poj. pneum.		ogumienie podw. pneum.	
					w przód	w tył	w przód	w tył	LC 500mm	LC 500mm	LC 500mm	LC 500mm
mm	mm	mm	mm	mm	st.	st.	st.	st.	kg	kg		
STD	3000	2030	4230	150	6	12	6	12	2500	2500		
	3300	2180	4530	150	6	12	6	12	2500	2500		
	3500	2280	4730	150	6	12	6	12	2500	2500		
	4000	2580	5330	150	6	6	6	12	2500	2500		
	4500	2830	5830	150	6	6	6	12	1900	2500		
FF	3210	2130	4460	925	6	12	6	12	2500	2500		
	4270	1990	5540	785	6	6	6	12	2250	2475		
FFT	4710	2130	5960	925	6	6	6	12	1700	2375		
	5540	2480	6785	1275	6	4	6	6	1125	2225		
	5990	2630	7235	1425	6	4	6	6	850	2150		

D/G30G

Typ masztu	Maks. wysokość podnoszenia	Wysokość konstrukcyjna (złożony)	Wysokość masztu rozłożonego	Wolny skok	Udźwig D/G30G							
					Przechył masztu				Udźwig			
					ogumienie poj. pneum.		ogumienie podw. pneum.		ogumienie poj. pneum.		ogumienie podw. pneum.	
					w przód	w tył	w przód	w tył	LC 500mm	LC 500mm	LC 500mm	LC 500mm
mm	mm	mm	mm	mm	st.	st.	st.	st.	kg	kg		
STD	3000	2045	4230	158	6	12	6	12	3000	3000		
	3300	2195	4530	158	6	12	6	12	3000	3000		
	3500	2295	4730	158	6	12	6	12	3000	3000		
	4000	2595	5330	158	6	6	6	12	3000	3000		
	4500	2845	5830	158	6	4	6	12	2600	2975		
FF	3210	2145	4460	940	6	12	6	12	3000	3000		
	4270	2005	5540	800	6	6	6	12	2850	2925		
FFT	4710	2145	5960	940	6	4	6	12	2425	2825		
	5540	2495	6785	1290	6	4	6	6	1375	2650		
	5990	2645	7235	1440	6	4	6	4	975	2550		



GX

Przygotuj się na jutro



Wózki z napędem gazowym
G20G / G25G / G30G
2000 kg 2500 kg 3000 kg



Wózki z napędem Diesla
D20G / D25G / D30G
2000 kg 2500 kg 3000 kg



Doosan Infracore
Forklifts

(Listopad 2008)



Wandalex

PARTNER NA DŁUŻEJ

WYŁĄCZNY DYSTRYBUTOR W POLSCE

Wandalex S.A.

ul. Garażowa 7

02-651 Warszawa

Infolinia: 0 801 332 629

E-mail: info@wandalex.pl